

# Втулка роликовая 32X48X65

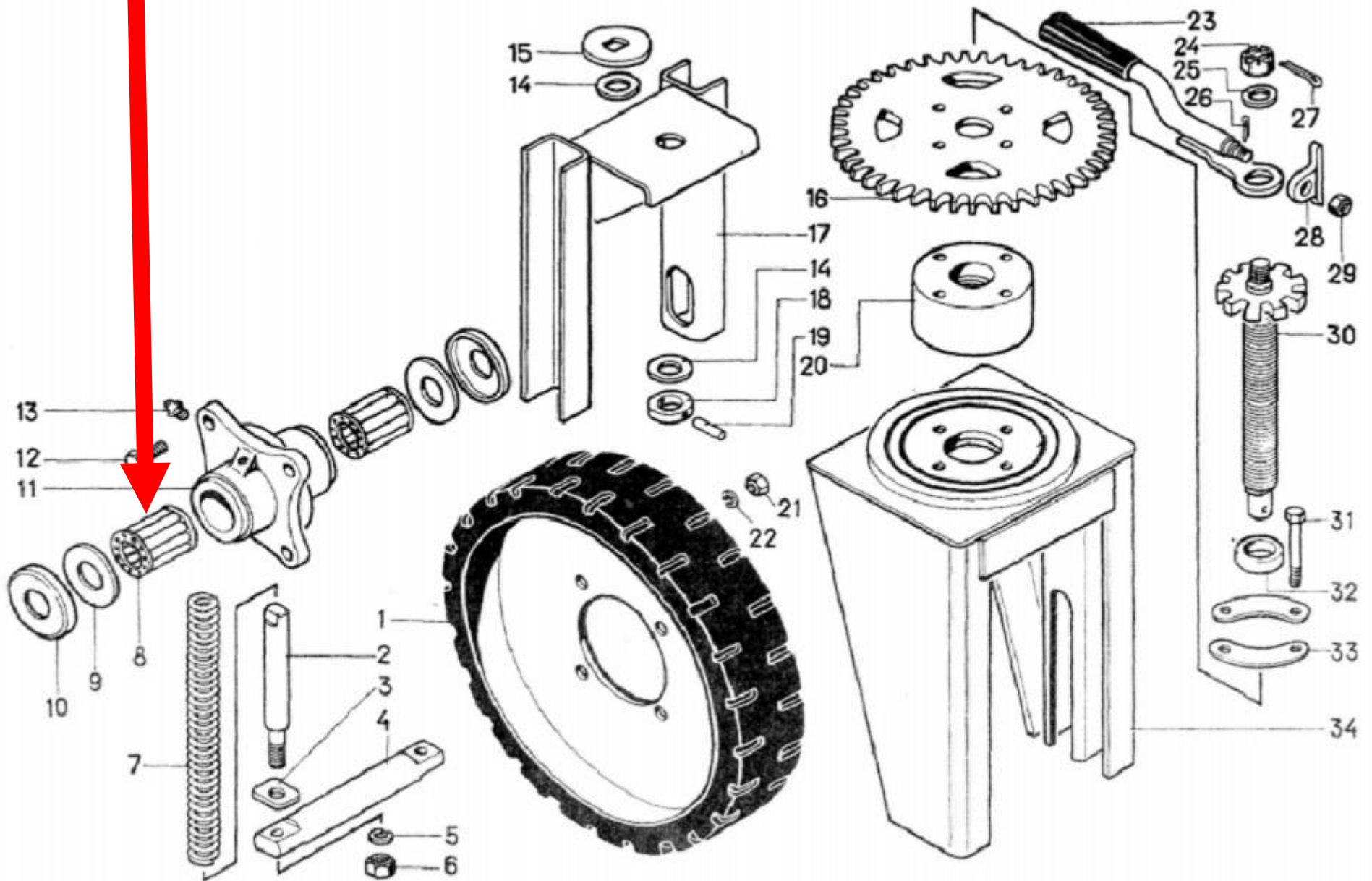


Рис. 4. Ход передний ЗП1.01.020